



SCHEMA TECNICA WALL STRAIGHT

COD: WALL

DESCRIZIONE

Espositore di grande formato bifacciale, costruito in tubo di alluminio in modo che la grafica in tessuto scivoli sul telaio fino in fondo. Si consiglia chiusura con velcro o altri sistemi adatti allo scopo. Tessuto per la stampa non compreso. In dotazione comoda sacca in tessuto per il trasporto.

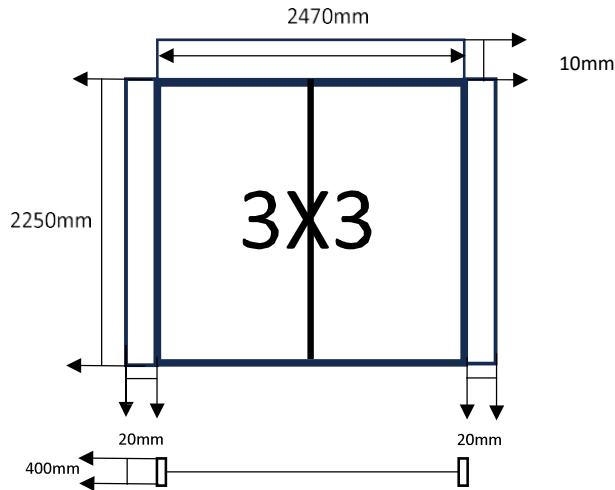
Formato: 3x3 cm 226x251 PESO KG 6

Formato: 4x3 cm 226x300 PESO KG 7

Formato: 7x3 cm 226x589 PESO KG 14



Frame 3X3



UN-TB-S8

Size: 251X226cm

Weight:6Kg.

PackingSize: 73X20X29cm

QTY/CTN: 1PC

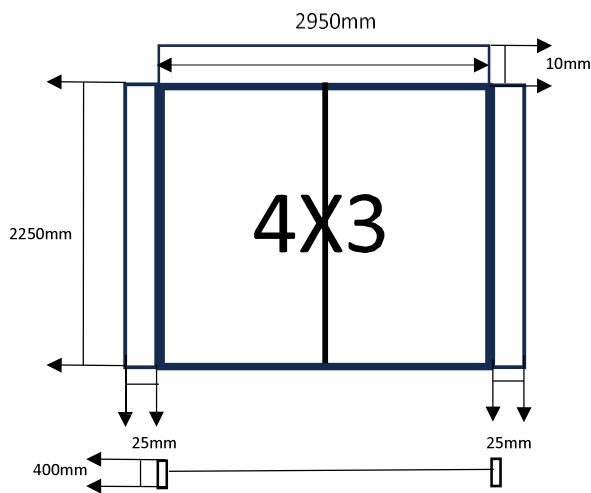
Size: 99x89in

Weight: 13,23lb

PackingSize: 29x8x11in

QTY/CTN: 1PC

Frame 4X3



UN-TB-S10

Size: 300X226cm

Weight:7Kg.

PackingSize: 73X20X29cm

QTY/CTN: 1PC

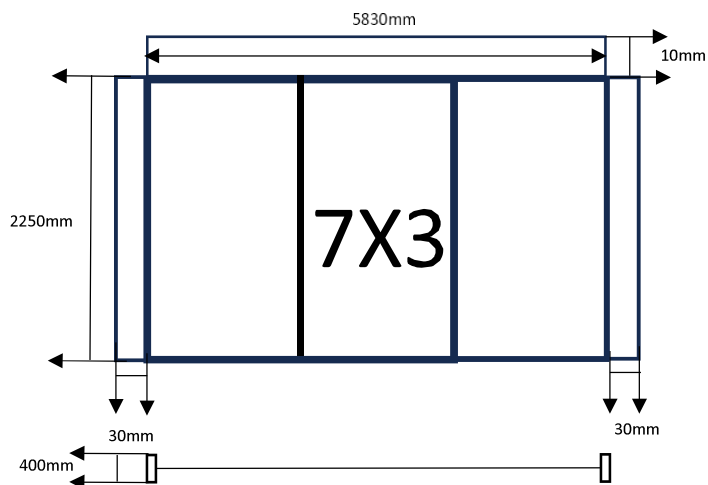
Size: 118x89in

Weight: 15,43lb

PackingSize: 29x8x11in

QTY/CTN: 1PC

Frame 7X3



UN-TB-S17

Size: 589X226cm

Weight:14Kg.

PackingSize: 33X23X121cm

QTY/CTN: 1PC

Size: 232x89in

Weight: 30,86lb

PackingSize: 13x9x48in

QTY/CTN: 1PC