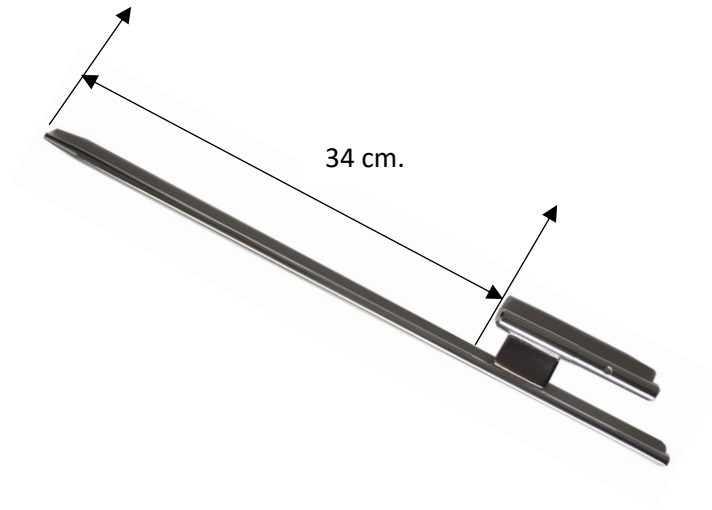




SCHEDA TECNICA BASE GS1



**Paletto in metallo anodizzato da
infilare nel terreno con perno fisso.**

Peso 1 Kg



+39 0731 60083



WWW.DRAGONWAY.IT
INFO@DRAGONWAY.IT



VIALE G. PIERALISI N. 5
60030 MONSANO (AN) ITALY